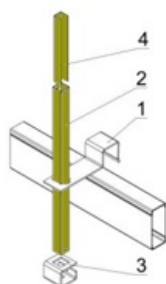


Stolp- & Gavelnskydd



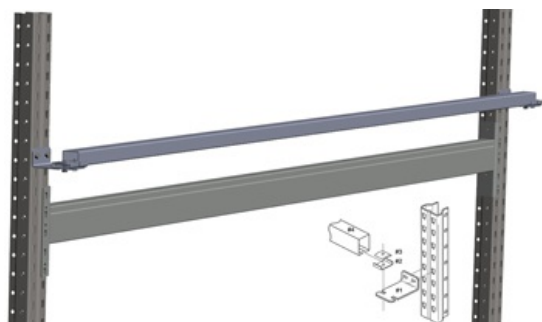
Rasskydd & Pallstopp

Vertikalt genomskjutningsskydd

Förhindra att pall skjuts igenom stället. Pallställ skall enligt regelverket vara försett med skydd som förhindrar att pallar skjuts genom stället, om det inte är uppenbart onödigt.

- Föreskrivet skydd enligt Arbetsmiljöverket bestämmelser, AFS 2006:4
- Fyrkantsrör som monteras på ställagens baksida. med fäste, låsbricka och skruv.
- Tydlig färgmarkerat – levereras som standard i gul RAL 1004
- Tillämpbar på alla pallsystem där risk för genomskjutning av pallgods föreligger

Artikel nummer	Beskrivning	[mm]	Finns på lager
118146005	Genomskjutningsskydd, fyrkantsrör	l=3000	<input type="checkbox"/>
118146007	Genomskjutningsskydd, fyrkantsrör	l=2000	<input type="checkbox"/>
4691137	Fäste Genomskjutningsskydd 148/193 (Långsideshantering)		<input type="checkbox"/>
4691135	Fäste Genomskjutningsskydd 198/293 (Kortsideshantering)		<input type="checkbox"/>
118246004	Stopp fäste Genomskjutningsskydd		<input type="checkbox"/>
118246006	Skarvprofil Genomskjutningsskydd		<input type="checkbox"/>



Horisontellt genomskjutningsskydd

Förhindra att pall skjuts igenom stället. Pallställ skall enligt regelverket vara försett med skydd som förhindrar att pallar skjuts genom stället, om det inte är uppenbart onödigt.

- Föreskrivet skydd enligt Arbetsmiljöverket bestämmelser, AFS 2006:4
- Horisontellt genomskjutningsskydd monteras på ställagens baksida, strax ovanför bärbalk
- Levereras galvaniserad som standard
- Denna modell av skydd är tillämpbar alla pallsystem där risk för genomskjutning av pallgods föreligger

Artikel nummer	Beskrivning	[mm]	Finns på lager
118145010	Horisontellt genomskjutningsskydd, 2 pallar (kortsideshantering)	l=1850	Beställningsvara
118145025	Horisontellt genomskjutningsskydd, 3 pallar (kortsideshantering)	l=2750	Beställningsvara
118245011	Fäste horisontellt genomskjutningsskydd start		Beställningsvara
118245012	Fäste horisontellt genomskjutningsskydd följe		Beställningsvara

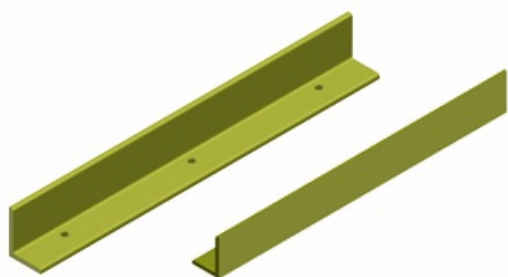


Genomskjutningsskydd /pallstopp "stol"

Förhindrar att pall skjuts igenom stället. Pallställ skall enligt regelverket vara försett med skydd som förhindrar att pallar skjuts genom stället, om det inte är uppenbart onödigt.

- Föreskrivet skydd enligt Arbetsmiljöverket bestämmelser, AFS 2006:4
- Monteras på bakre bärbalk - bör endast användas vid 1K sektioner
- Tydlig färgmarkerat – levereras som standard i gul RAL 1004
- Denna modell av skydd är tillämpbar på alla pallsystem där risk för genomskjutning av pallgods föreligger

Artikel nummer	Beskrivning	[mm]	Finns på lager
170102001	Pallstopp/genomskjutningsskydd sk. stol för balkhöjd 100	h=140 b=200	<input type="checkbox"/>
170102011	Pallstopp/genomskjutningsskydd sk. stol för balkhöjd 125	h=140 b=200	Beställningsvara

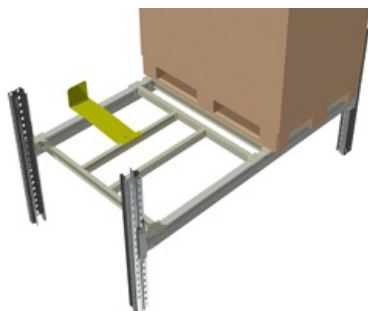


Golvmonterat Pallstopp

Pallstopp för montering direkt mot golv. Förhindra att pall skjuts igenom stället. Pallställ skall enligt regelverket vara försett med skydd som förhindrar att pallar skjuts genom stället, om det inte är uppenbart onödigt.

- Föreskrivet skydd enligt Arbetsmiljöverket bestämmelser, AFS 2006:4
- Monteras direkt mot golv
- Tillverkad i stål för hög stöttålighet
- Tydlig färgmarkerat skydd – levereras som standard i gul RAL 1004
- Förankras i golv med betongskruv

Artikel nummer	Beskrivning	[mm]	Finns på lager
172047710	Golvmonterat pallstopp	b=800 d=75 h=100	<input type="checkbox"/>

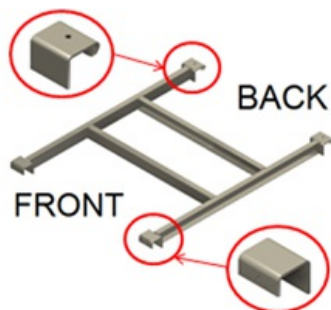


Pallstopp till säkerhetsinlägg

Pallstopp för montering på säkerhetsinlägg. Förhindra att pall skjuts igenom stället. Pallställ skall enligt regelverket vara försett med skydd som förhindrar att pallar skjuts genom stället.

- Föreskrivet skydd enligt Arbetsmiljöverket bestämmelser, AFS 2006:4
- Monteras på säkerhetsinlägg
- Säkerhetsinlägget levereras som standard målad med gult (RAL 1004) pallstopp
- Bör alltid monteras vid närhet av persontrafik där risk för nedfallande gods kan vara en fara

Artikel nummer	Beskrivning	[mm]	Finns på lager
118206300	Pallstopp till säkerhetsinlägg	l=538 b=150	<input type="checkbox"/>



Säkerhetsinlägg

Säkerhetsinlägg placeras mellan stället bärbalkar för att förhindra ras och ger skydd för skadade pallar och andra pallstorlekar.

- Föreskrivet skydd enligt Arbetsmiljöverket bestämmelser, AFS 2006:4
- Monteras mellan bärbalkarna
- Levereras omonterad i galvaniserad som standard, alternativt helsvetsad i målat utförande RAL 9002
- Bör alltid monteras vid närhet av persontrafik där risk för nedfallande gods kan vara en fara
- Kan även användas som tunnelskydd

Artikel nummer	Beskrivning	[mm]	Finns på lager
----------------	-------------	------	----------------

170002330	Säkerhetsinlägg omonterad, galvaniserad med krok infästning	d=1100 b=800	<input type="checkbox"/>
565487	Säkerhetsinlägg svetsad, målad med krok infästning	d=1100 b=800	<input type="checkbox"/>
118106112	Säkerhetsinlägg svetsad, målad med rak infästning	d=1100 b=800	<input type="checkbox"/>

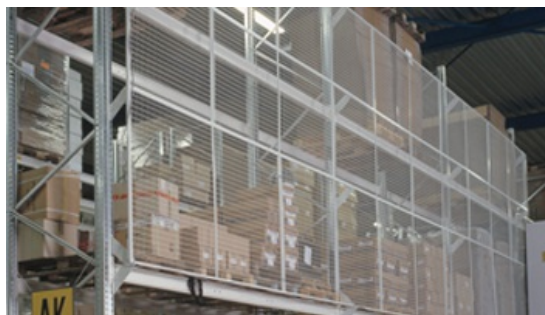


Säkerhetsinlägg balknivå

Säkerhetsinlägg för hel balknivå. Inlägget placeras mellan ställagets bärbalkar för att förhindra ras och ge skydd för skadade pallar och andra pallstorlekar.

- Föreskrivet skydd enligt Arbetsmiljöverket bestämmelser, AFS 2006:4
- Monteras mellan bärbalkarna
- Säkerhetsinlägget levereras målad RAL 9002 som standard
- Bör alltid monteras vid närhet av persontrafik där risk för nedfallande gods kan vara en fara

Artikel nummer	Beskrivning	[mm]	Finns på lager
170200006	Säkerhetsinlägg balknivå 3 pallar (kortsideshantering)	l=2750	<input type="checkbox"/>
170200016	Säkerhetsinlägg balknivå 2 pallar (kortsideshantering)	l=1850	<input type="checkbox"/>



Rasskydd / Säkerhetsnät

Rasskydd skapa skyddszoner och förhindra gods från att falla ur stället. Säkerhetsnät kan fästas i ställagets stommen eller användas som staket och monteras direkt i golvet.

- Rasskydd är ett krav enligt Arbetsmiljöverket bestämmelser, AFS 2006:4
- Säkerhetsnät monteras på ställagens baksida och sidor där nedfallande gods kan åstadkomma skador
- Lämpar sig bra även för maskinskydd och för säkerhetszoner
- Levereras i standardmått med monteringskit
- Mer information om [säkerhetsnät och nätväggar](#)

Artikel nummer	Beskrivning	[mm]	Finns på lager
450751211	Säkerhetsnät/Nätram	h=2050 b=1025	<input type="checkbox"/>
450751215	Konsol för Säkerhetsnät/Nätram		<input type="checkbox"/>
	Säkerhetsnät för större objekt		Beställningsvara



Näthyllplan

Näthyllplan med bärprofiler på undersidan monteras direkt mellan bärbalkarna. Lämplig för kartongförvaring och mindre pallar.

- Möjliggör god vattenspridning via sprinkler i händelse av brand
- Idealisk för löst liggande gods som till exempel kartonger och backar
- Lämpar sig för förvaring av pallar av icke-standardstorlek
- Finns både i målat och galvat utförande
- Kan även användas som tunnel- och rasskydd
- Mer information om [näthyllplan](#)

Artikel nummer	Beskrivning	[mm]	Finns på lager
46108221	Näthyllplan 550 kg/hyllplan (galvad)	d=1100 b=890	<input type="checkbox"/>



Behöver du mer information om våra Säkerhetstillbehör?

Önskar du ytterligare information och fakta kring våra Säkerhetstillbehör är du välkommen att kontakta oss.

Fyll i formuläret eller ring oss på tele:
031-771 96 00 för mer information.

Förnamn*

Efternamn*

Företag*

Ort*

See also